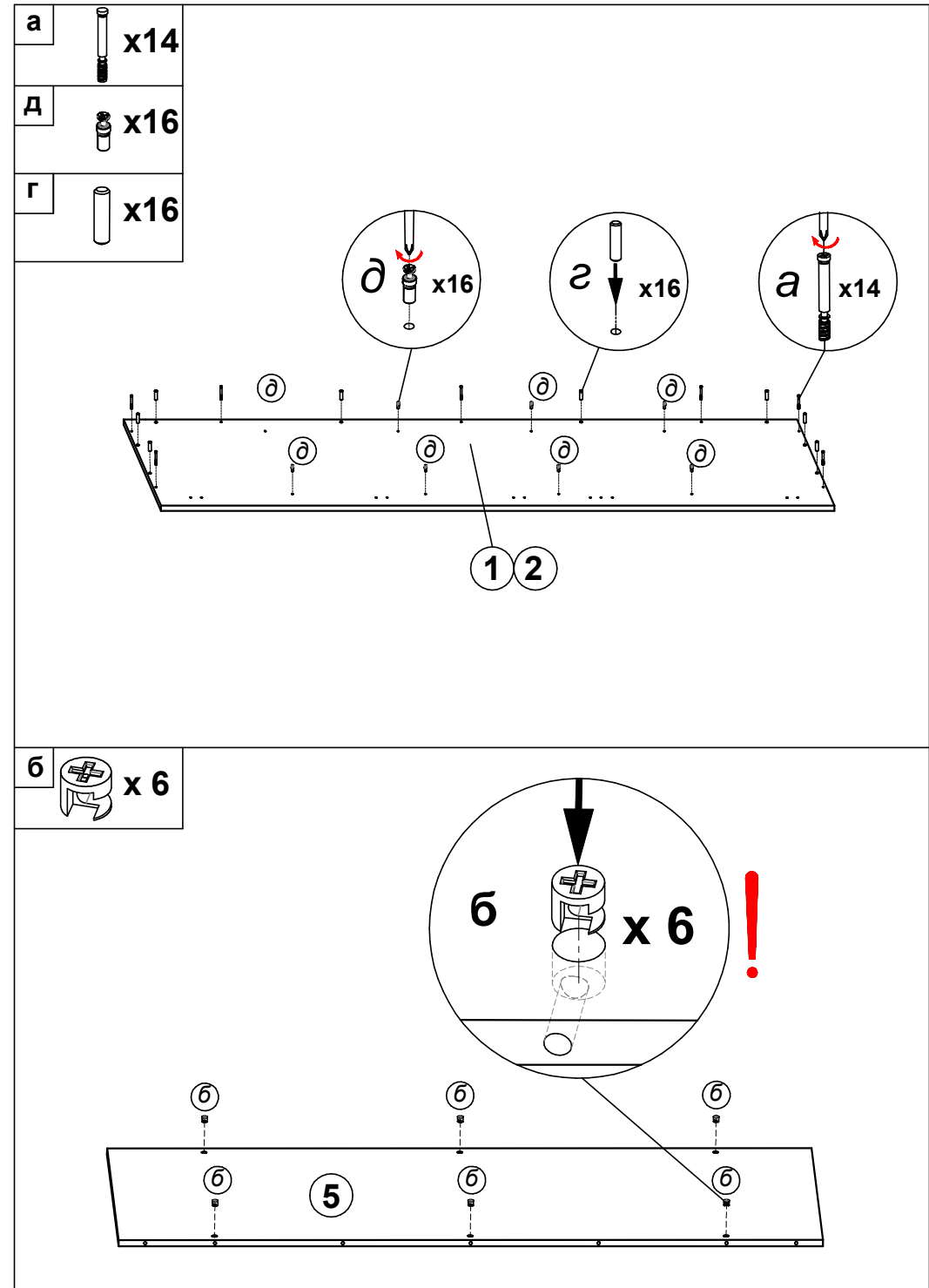
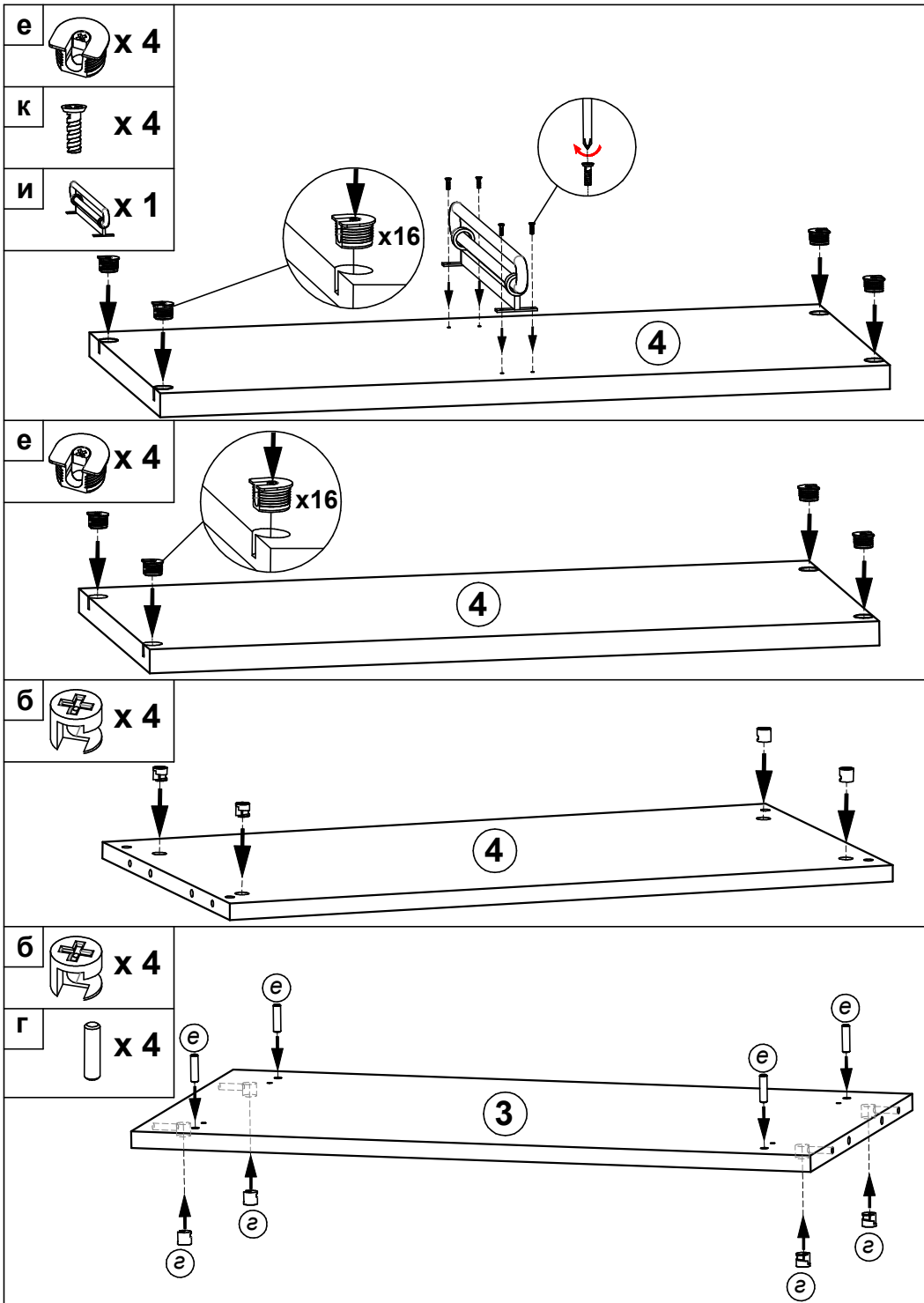
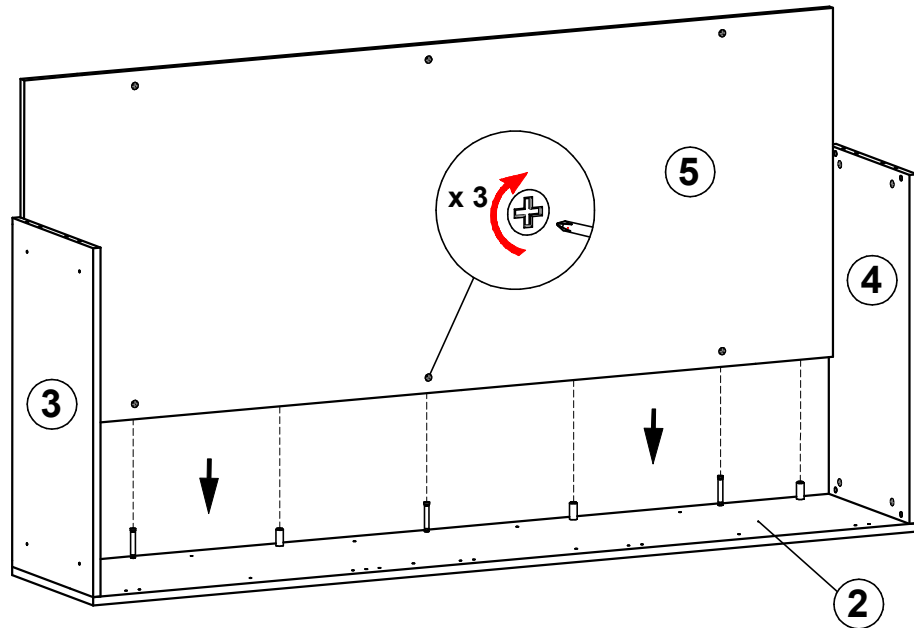
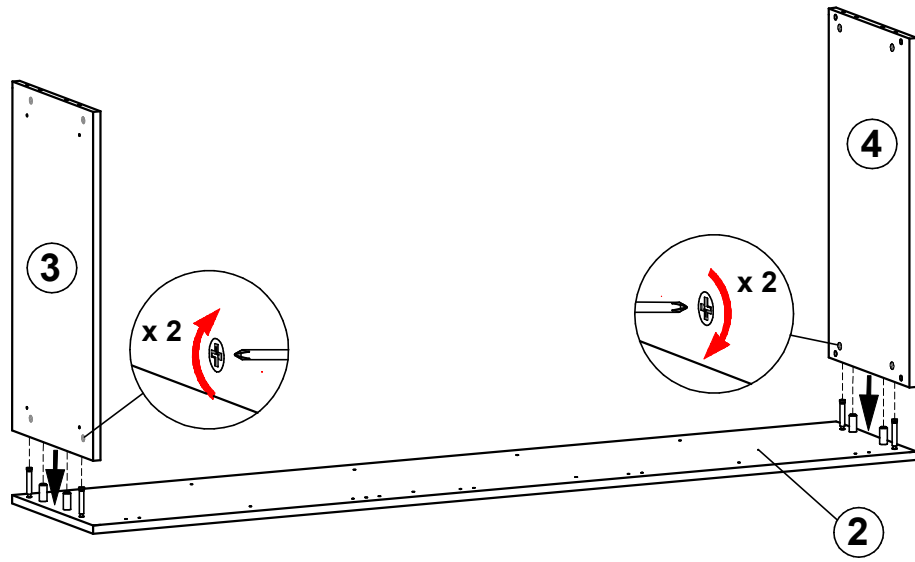


а	х 14	б	х 14	в	х 14	г	х 20	д	х 16
е	х 16	ж	х 4	з	х 4	и	х 1	к	х 4

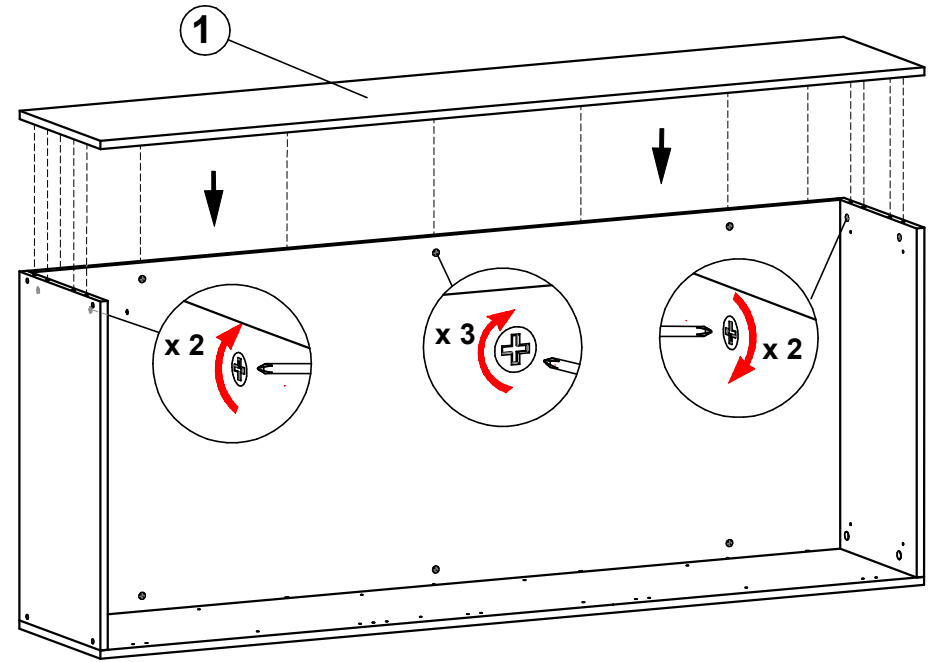
- а - Дюбель  
 б - Эксцентрик  
 в - Заглушка эксцентрика  
 г - Шкант 8x30  
 д - Винчиваемый дюбель фиксации полок  
 е - Эксцентрик для полок  
 ж - Ножка мебельная 27 мм  
 з - Саморез с прессшайбой 4,2x25  
 и - Штанга выдвижная 288  
 к - Саморез 4x16



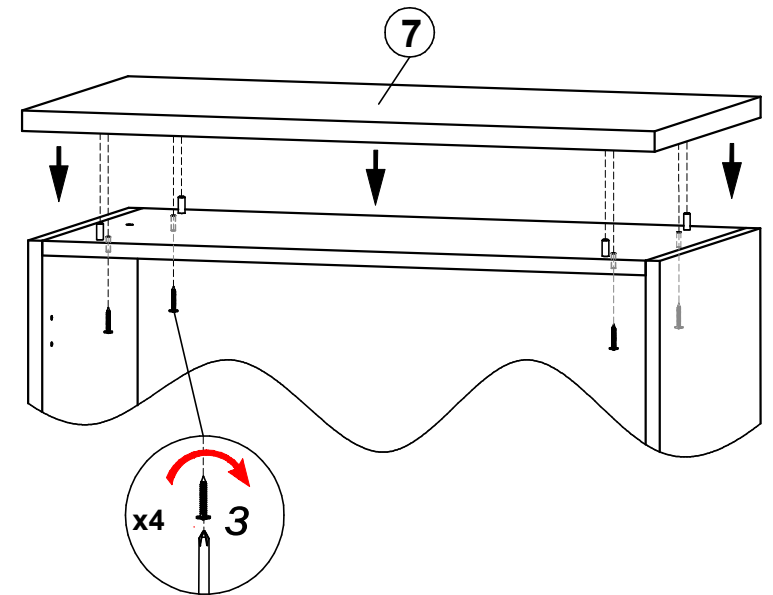
5



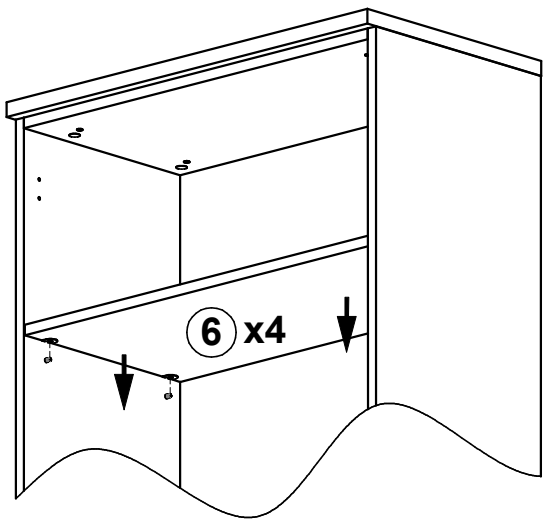
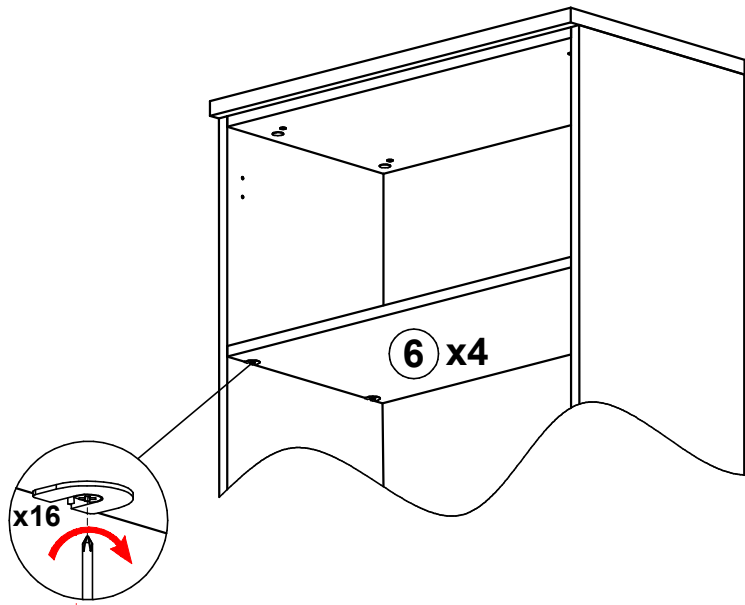
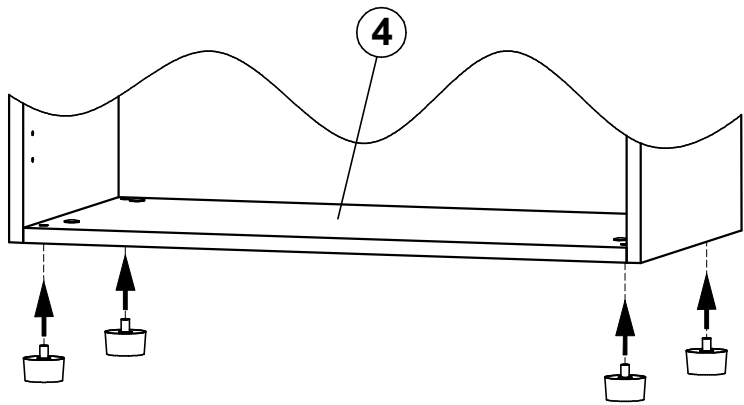
6



3



Ж  x 4

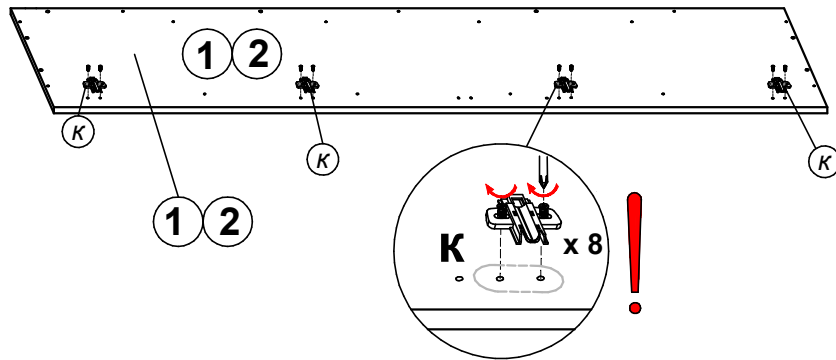


и	х 8	к	х 8	л	х 16	м	х 4	н	х 8	
<p>и - Петля накладная ЛДСП  к - Крестообразная монтажная планка с евровинтами  л - Саморез 3.5x15  м - Ручка скоба  н - Винт М4x20  о - Демпфер для установки в чашку петли</p>								о		х 4

к



х 8



и	х 8
л	х 16
м	х 2
н	х 4
о	х 2

