

РАЗДЕЛ 2. ОПИСАНИЕ ОБЪЕКТА ЗАКУПКИ\*

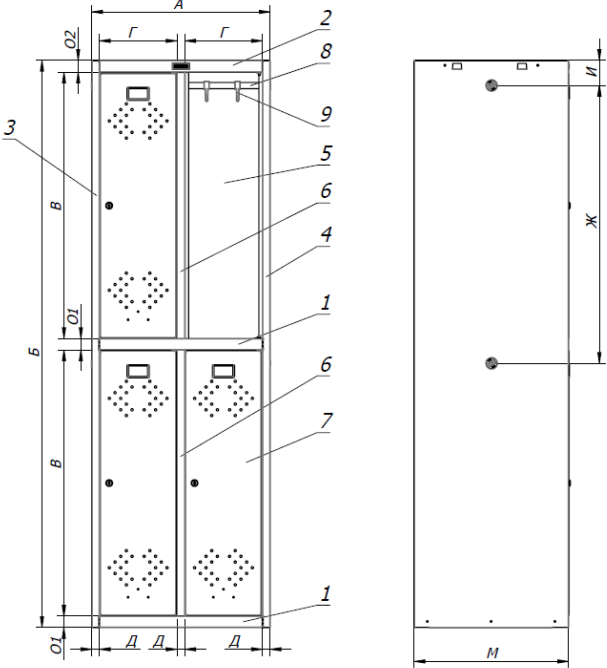
№ п/п	Наименование товара, входящего в объект закупки	Код по ОКПД2**	Требования, установленные в отношении закупаемого товара (показатели, в соответствии с которыми будет устанавливаться соответствие)	Единица измерения	Количество
1	2	3	4	5	6
1	Шкаф LS-22	31.01.11.121	<p><b>Назначение:</b> для хранения личных вещей и одежды. Организации раздевалок.</p> <p><b>Технология и конструкция:</b> Шкаф имеет следующие конструктивные элементы (Рис. 1): дно «1», крыша «2», боковые стенки «3, 4», задняя стенка «5», межсекционная перегородка «6», дверь «7», штанга «8», крючок «9».</p> 	шт.	

Рис. 1

## РАЗДЕЛ 2. ОПИСАНИЕ ОБЪЕКТА ЗАКУПКИ\*

		<p><b><u>Корпус шкафа:</u></b> Материал изготовления корпуса шкафа всех стенок (боковых и задней), перегородок, дна и крыши листовая сталь с толщиной металла не менее 0,5 мм, не более 0,6 мм.</p> <p>Конструкция шкафа должна быть разборная. Секции шкафа разделены межсекционными перегородками («б» Рис. 1) и дном («1» Рис.1) расстояние от крыши до поверхности дна («02 + В» Рис. 1) не менее 890 мм и не более 910 мм. Общее количество секций – 4 шт. Монтаж основных элементов корпуса шкафа производится на зацепы, что упрощает сборку и дальнейшую фиксацию крепежными элементами. Диаметр (номинальный) резьбы винтов не менее 4,0 мм, длина винтов не менее 6 мм, не более 10 мм по DIN 7985. Диаметр (номинальный) резьбы винтов самонарезающих не менее 5.5 мм, длина не менее 13 мм с полукруглой головкой по DIN 7981. Поставка шкафа допускается в разобранном виде. При поставке шкафа в разобранном виде в комплект должна входить крепежная фурнитура. Внешний вид и размеры шкафа должны соответствовать, в том числе указанным на Рис.1 в мм. Габаритная ширина шкафа («А» Рис. 1) не менее 565мм и не более 585 мм. Габаритная глубина шкафа («М» Рис. 1) не менее 490 мм и не более 510 мм, габаритная высота шкафа («Б» Рис. 1) не менее 1820 и не более 1840 мм. Боковые стенки («3-4» рис.1) с фасадной стороны должны иметь двойной отгиб, выполняющий роль ребра жёсткости. Отгибы боковых стенок должны быть шириной («Д» Рис. 1) не менее 22 мм и не более 28 мм.</p> <p><b><u>Комплектация секции шкафа:</u></b> В базовую комплектацию входит:</p> <p><b><u>Штанга</u></b> («8» Рис. 1) выполнена из пластиковой трубы круглого сечения, диаметром не менее 18 мм и не более 22 мм, толщина стенки не менее 3 мм. Штанга располагается в двух верхних секциях, расстояние от крыши шкафа до штанги (И» Рис. 1) не менее 70 мм и не более 90 мм и в двух нижних секциях, расстояние от крыши шкафа до штанги (И+Ж» Рис. 1) не менее 970 мм и не более 990 мм. На штанге предусмотрены <b>пластиковые крючки для одежды</b> («9» Рис.1). Количество крючков не менее 2 штук на одну секцию. Отделение закрывается фасадом (дверью), выполненной из листовой стали толщиной не</p>		
--	--	------------------------------------------------------------------------------------------------------------------------------------------------------------------------------------------------------------------------------------------------------------------------------------------------------------------------------------------------------------------------------------------------------------------------------------------------------------------------------------------------------------------------------------------------------------------------------------------------------------------------------------------------------------------------------------------------------------------------------------------------------------------------------------------------------------------------------------------------------------------------------------------------------------------------------------------------------------------------------------------------------------------------------------------------------------------------------------------------------------------------------------------------------------------------------------------------------------------------------------------------------------------------------------------------------------------------------------------------------------------------------------------------------------------------------------------------------------------------------------------------------------------------------------------------------------------------------------------------------------------------------------------------------------------------------------------------------------------------------------------------------------------------------------------------------------------------------------------------------------------------------------------------------------------------------------------------------------------------------------------------------------------------------------------------------------------------------------------------------------------------------------------------------------------------------------------------------------------------------	--	--

## РАЗДЕЛ 2. ОПИСАНИЕ ОБЪЕКТА ЗАКУПКИ\*

			<p>менее 0,6 мм. Размер двери по ширине не менее 240 мм, по высоте не менее 850 мм. Дверь должна быть с возможностью установки как правого, так и левого открывания (по желанию заказчика изменять направление открывания двери). В верхней и нижней части фасада двери должны быть отверстия, для обеспечения вентиляции шкафа. Дверь комплектуется ключевым замком. Зазоры в соединениях деталей шкафа (промежутки и щели между соединяемыми деталями или между смежными элементами) не более 1 мм, а зазоры между корпусом и контуром двери со стороны фасадной части не более 3мм.</p> <p>Конструкция шкафа должна иметь возможность скреплять его с рядом стоящим шкафом.</p> <p>В комплекте идет инструкция по сборке шкафа, руководство по эксплуатации, крепежная фурнитура (в случае поставки шкафа в разобранном виде). В комплекте шкафа также должны быть предусмотрены подпятники из полипропилена не менее 4 шт., предотвращающие повреждение пола при перестановке шкафа.</p> <p>Все металлические части шкафа должны иметь защитно-декоративное покрытие. Покрытие должно быть гигиенически безопасным, коррозионно-устойчивым. Покрытие полимерно-порошковое. Цвет покрытия шкафов светло-серый. Климатическое исполнение шкафа по ГОСТ 15150-69, допускается УХЛ4.</p>		
--	--	--	------------------------------------------------------------------------------------------------------------------------------------------------------------------------------------------------------------------------------------------------------------------------------------------------------------------------------------------------------------------------------------------------------------------------------------------------------------------------------------------------------------------------------------------------------------------------------------------------------------------------------------------------------------------------------------------------------------------------------------------------------------------------------------------------------------------------------------------------------------------------------------------------------------------------------------------------------------------------------------------------------------------------------------------------------------------------------------------------------------------------------------------------------------------------------------------------------------------------------------------------------------------------------------------	--	--

\* - является исчерпывающим в совокупности с условиями, предусмотренными проектом государственного контракта, включенным в документацию как неотъемлемая часть.

\*\* Общероссийский классификатор продукции по видам экономической деятельности ОК 034-2014.

При составлении описания объекта закупки использовались: ГОСТ 9.410-88: Единая система защиты от коррозии и старения. Покрытия порошковые полимерные. Типовые технологические процессы; ГОСТ 9.032-74: Единая система защиты от коррозии и старения. Покрытия лакокрасочные. Группы, технические требования и обозначения; ГОСТ 10621-80: Винты самонарезающие с полукруглой головкой для металла и пластмассы. Конструкция и размеры; ГОСТ ISO 7051-2014: Винты самонарезающие с полупотайной головкой и крестообразным шлицем; ГОСТ Р ИСО 7050-2012: Винты самонарезающие с потайной головкой и крестообразным шлицем; ГОСТ 17473-80: Винты с полукруглой головкой классов точности А и В. Конструкция и размеры; ГОСТ 15150-69: Машины, приборы и другие технические изделия. Исполнения для различных климатических районов. Категории, условия эксплуатации, хранения.

Для более детального описания товара, отвечающего требованиям заказчика, помимо показателей, требований, условных обозначений и терминологии, касающихся технических характеристик, функциональных характеристик (потребительских свойств) товара, качественных

## РАЗДЕЛ 2. ОПИСАНИЕ ОБЪЕКТА ЗАКУПКИ\*

характеристик объекта закупки, которые предусмотрены техническими регламентами, принятыми в соответствии с законодательством Российской Федерации о техническом регулировании, документами, разрабатываемыми и применяемыми в национальной системе стандартизации, принятыми в соответствии с законодательством Российской Федерации о стандартизации, использовались показатели, требования, условные обозначения и терминология, применяемые производителями в технической документации и на официальных сайтах